

**ecostore Premium**  
**Kylskåp Eco Prem 2-dörr 1430L.C-**  
**kyla**

Produkt # \_\_\_\_\_

Modell # \_\_\_\_\_

Namn # \_\_\_\_\_

SIS # \_\_\_\_\_

AIA # \_\_\_\_\_

**727264 (ESP142FRR)**Kylskåp Ecostore Premium  
(digital display) 2 dörrar  
1430 liter för  
centralkyla. -2/+10°C. AISI  
304.**Kort specifikation****Pos.** \_\_\_\_\_

Kylskåp med två heldörrar, helt i rostfritt stål AISI 304 med bottenpanel i anti-korrosiva material. Stor digital display med knapp för luftfuktighet (3 förinställda nivåer), temperaturvisning och inställning, manuell aktivering av avfrostning och turbo frost cycle (för att snabbt kyla varma laster). HACCP-kontroll med alarm och historik. Frost Watch Control: helautomatisk avfrostning kontrolleras av 3 temperaturgivare, startar först när isen byggs upp i förångaren. OptiFlow luftdistributionssystem, för att ge en jämn temperaturfördelning och snabb återhämtning. Skåpet är isolerat med 75 mm tjock cyklopentanisolering för bästa isoleringprestanda. Miljövänligt. Dörr med lås och mikrobrytare för att stänga av fläkten när dörren öppnas. Dold förångare för större lagringskapacitet och mindre korrosionsproblem. Anpassad c-kylighet, ventilerad drift, internt LED-ljus och intern bakgrundsbelysning. Dualtemperatur: -2/+10°C -2/+10°C. För omgivningstemperaturer upp till 43°C. CFC och HCFC fri. Miljövänligt köldmedium R134a. Medföljer, 8st GN 2/1 A304 rilsan-belagda rostfria rilsan rostfria gallerhyllor och rostfria stålhyllor.

Förberedd för RS485-port för att underlätta anslutning till en fjärrdator och integrerade HACCP-system.

## Huvudfunktioner

- Stort förvaringsutrymme för 2/1 GN galler eller hyllor på tippssäkrade skenor.
- Airflow: forcerad kyla bakifrån och fram och löstagbara luftkanaler ger jämn temperaturfördelning och snabb kylning vid alla förhållanden.
- Drifttemperaturen kan justeras mellan -2 och +10 °C för att uppfylla olika behov av förvaring av matvaror.
- Skåpet är isolerat med 75 mm tjock cyklopentanisolering.
- 60 mm tjock isoleringskåpa täcker förångaren och kan enkelt tas bort.
- Förberedd för RS485-porten för att underlätta anslutningen till dator och inbyggda HACCP-system.
- Riisan-belagda galler för bättre skydd.
- Redo för connectivity-anslutning som ger remote tillgång till data (kräver extra tillbehör).
- Prestanda garanterad vid omgivningstemperaturer på +40° C (klimatklass 5).
- Stor digital display med vita siffror med skåpstemperaturdisplay och inställning, manuell aktivering av avfrostningsprogram och turbokylning (för att snabbkyla varma produkter).
- Invändig struktur med 44 positioner för placering av galler, för högre nettokapacitet och större förvaringsutrymme.
- Möjligt att välja 3 olika luftfuktighetsnivåer, för att kunna anpassa beroende på vilka råvaror som förvaras.
- Stor digital vitsiffri display med skåpstemperaturvisning och inställning samt möjlighet att välja önskad luftfuktighetsnivåer. Bluetooth-teknik gör det möjligt att behålla HACCP historiska data och ladda ner dem via appen.
- Electrolux Professional Fridge Control APP (tillgänglig från april 2024):
  - HACCP-data och larm för exakt kontroll
  - Spara tid och enkel datahantering med möjligheten att skicka HACCP-informationen i excel-format direkt till e-postadress
  - Snabba funktioner: ställ in skåpets temperatur/fuktighet/turbokylning och ställ in datum/tid
- [NOT TRANSLATED]

## Konstruktion

- Tillverkad i AISI 304 rostfritt stål av högsta kvalitet.
- Invändig bas med rundade hörn, pressad från ett enda stycke.
- De rundade inre hörnen, de lätt flyttbara skenor, gallren och luftkanalerna möjliggör enkel rengöring och hög hygienstandard.
- Skenor och gejdor i rostfritt stål som lätt kan demonteras.
- Korrosionsskyddad botten undviker skador på skåpet från aggressiva rengöringsmedel för golvrengöring.
- Enkel åtkomst till huvudkomponenterna för underhåll.
- Låsbar dörr.
- Köldmedia: R134a.
- Centralkylaggregat.

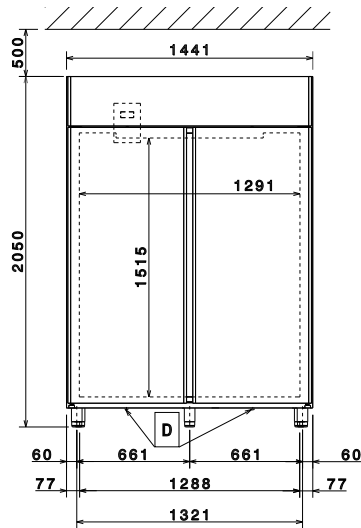
## Hållbarhet



- Frost Watch Control är ett intelligent avfrostningssystem som endast avfrostar när det behövs.
- Förbättrad avfrostning och hantering av evaporatorfläkten - avfrostningstypen ändras efter inställd temperatur: el under +2 °C samtidigt som luftkonvektionsavfrostningen är över +2 °C vilket sparar energi.
- Dörrbrytare stannar fläkten när dörren öppnas för att undvika att kall luft kommer ut ur skåpet och därmed sparar man energi.

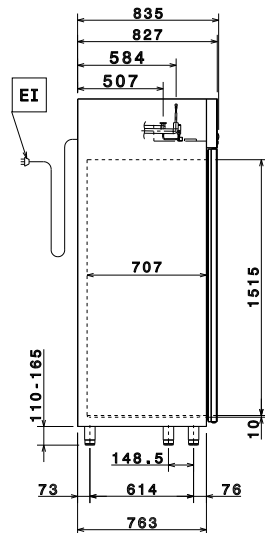
- CFC- och HCFC-fri isolering.
- Löstagbar trekammarlist med magnetisk ram förbättrar isoleringen och minskar energiförbrukningen.
- Rengöringsfri kondensor: utformningen av trådkondensorn förhindrar att damm och fett samlas och därmed undviker man återkommande rengöringsbehov och energiförbrukningen minskar.
- Automatisk avdunstning av avfrostningsvattnet med hetgasledning.
- LED-belysning för energibesparing.
- R290-kylmedel för att minska växthuseffekten.
- CFC och HCFC fri, köldmedia R290 för lägsta möjliga miljöpåverkan (GWP = 3).
- Skåp miljöcertifierat som klass A (40°C, 40% luftfuktighet) baserade på EU-direktivet om ekodesign.
- Märkningen möter regleringen (UE) 2015/1094.

Front



- Gallerhylla GN2/1 rostfri med 2 gejdrar PNC 881018
- Kötthängare för 670/1430 liters kylskåp. PNC 881019
- Gallerhylla, rilsan, GN2/1, med 2 gejdrar. PNC 881020
- Rostfria gejdrar, 2 st 670/1430L för kylskåp och frysskåp. PNC 881021
- Pedaler för dubbelskåp PNC 881033
- PVC kantlin GN 2/1 med lock och 2 gejdrar. PNC 881039
- Perforerad hylla, GN2/1. PNC 881042
- Korg, GN1/1-150 mm. PNC 881043
- 3 grå plastbelagda galler för 1430 liter. PNC 881044
- Trådkorg GN2/1-150 mm. PNC 881047

Sida



EI = Elektrisk anslutning  
 RI = Anslutning centralkyla  
 RO = Anslutning centralkyla

Topp

